

# INOX TANK

Adam Merchelski

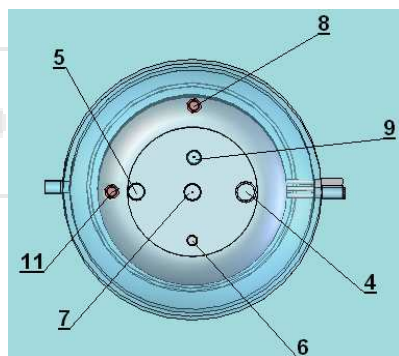
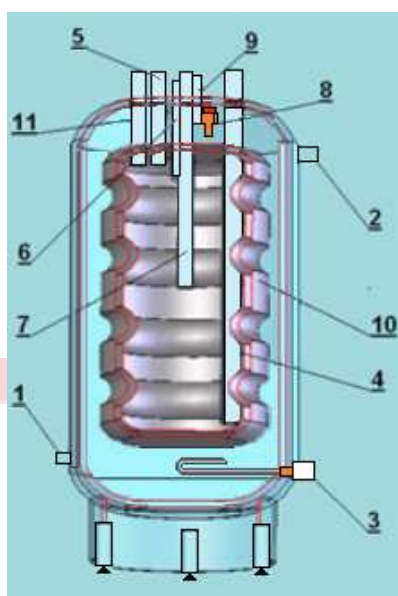
Tel.: (0-86) 224-53-36

Tel.kom.: 787-054-877 lub 533-206-993

e-mail: kontakt@termso.pl <https://termso.pl/>



## INSTRUKCJA OBSŁUGI I MONTAŻU ZBORNIKA POJEMNOŚCIOWEGO „ZBIORNIK W ZBIORNIKU” SOJĄCEGO – STAL 316 L



### DANE TECHNICZNE

1. Powrót C.O.: 1" GZ
2. Zasilanie C.O.: 1" GZ
3. Mufa na Grzałkę elektryczną: 1 1/2" = 6/4" GW
4. Zasilanie zimnej wody użytkowej: 3/4" GZ
5. Odbiór C.W.U.: 3/4" GZ
6. Kapilara czujki: 1/2" GW
7. Cyrkulacja zimnej wody użytkowej: 1/2" GZ
8. Zawór bezpieczeństwa: max. 3 [bar]: 1/2" GZ
9. Odpowietrzenie C.O.: 1/2" GZ
10. Zbiornik wody użytkowej
11. Zawór bezpieczeństwa do CWU: 6 [bar]: 1/2" GZ

Do zbiorników 80 ÷ 1000 [L] istnieje możliwość zamontowania nóżek poziomujących

Pojemność Zbiornika [L]	Średnica bez izolacji [mm]	Średnica z izolacją [mm]	Wysokość całkowita [mm]	Moc płaszcza zbiornika wewnętrznego przy temp. 70 [°C]	Wydajność cieplna wody przy 52 [°C] [L/h]
100 x 80	420	500	890	12	300
150 x 130	420	500	1320	20	530
200 x 100	520	600	1110	33	700
260 x 150	520	600	1350	41	780
300 x 150	520	600	1580	50	1110
400 x 250	620	740	1530	60	1340