

INOX TANK

Adam Merchelski

Tel.: (0-86) 224-53-36

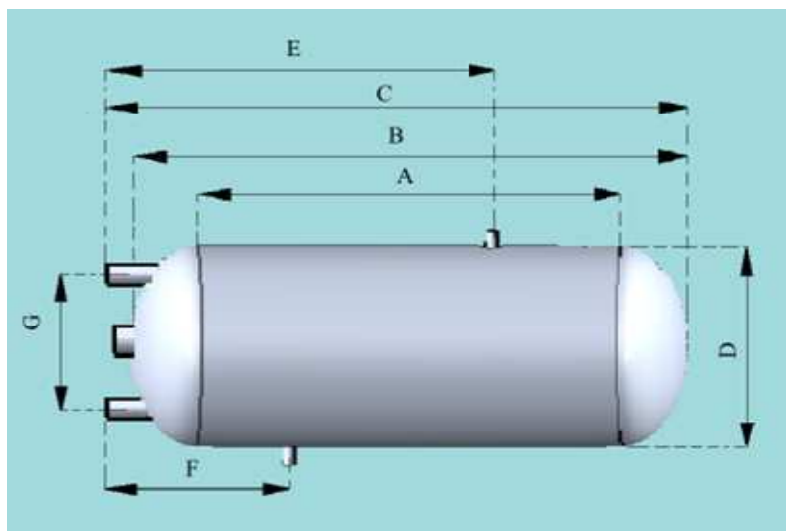
Tel.kom.: 510-282-014 lub 787-054-877

@ : kontakt@termso.pl <https://termso.pl/>



zbiorniki i podgrzewacze ze stali nierdzewnej

PODGRZEWACZ POZIOMY Z WZBOGACONĄ POTRÓJNĄ WĘŻOWNICĄ FI 50 ZE STALI NIERDZEWNEJ 316 L



DANE TECHNICZNE

- Zbiornik i wężyk ze stali nierdzewnej
- Izolacja – pianka polietylenowa + skay
- Średnica wężyk :
80 ÷ 150 [L] – rura: **50.8 x 1.5**
- Średnica skrzydeł wężyk :
80 ÷ 150 [L] – rura: **21.3 x 2.0**
- Zasilanie wody C.O.: - **GZ 1 ¼**
- Zasilanie wody: **GZ ½"**
- Wyjście wody: **GZ ½"**
- Mufa na grzałkę: **GW 1 ¼**
- Ewentualnie króćców do trzonu kuchennego **GZ 1"** - rozstaw króćców: **245 [mm]**
- Maksymalne ciśnienie: **6 [bar]**
- Maksymalna temperatura **95 [°C]**

Objętość zbiornika	WYMIARY ZBIORNIKA I PRZYŁĄCZY [mm]							Powierzchnia grzewcza wężyk [m ²]	Grubość [mm]		Grubość ocieplenia [mm]
	A	B	C	D	E	F	G		dennicy	płaszczka	
80	750	880	990	380	600	220	245	0,51	2	1,5	20
100	750	880	990	420	600	220	245	0,51	2	1,5	20
130	1000	1120	1290	380	700	220	245	0,54	2	1,5	20
150	1000	1120	1290	420	700	220	245	0,54	2	1,5	20

