

# INOX TANK

Adam Merchelski

Tel.: (0-86) 224-53-36

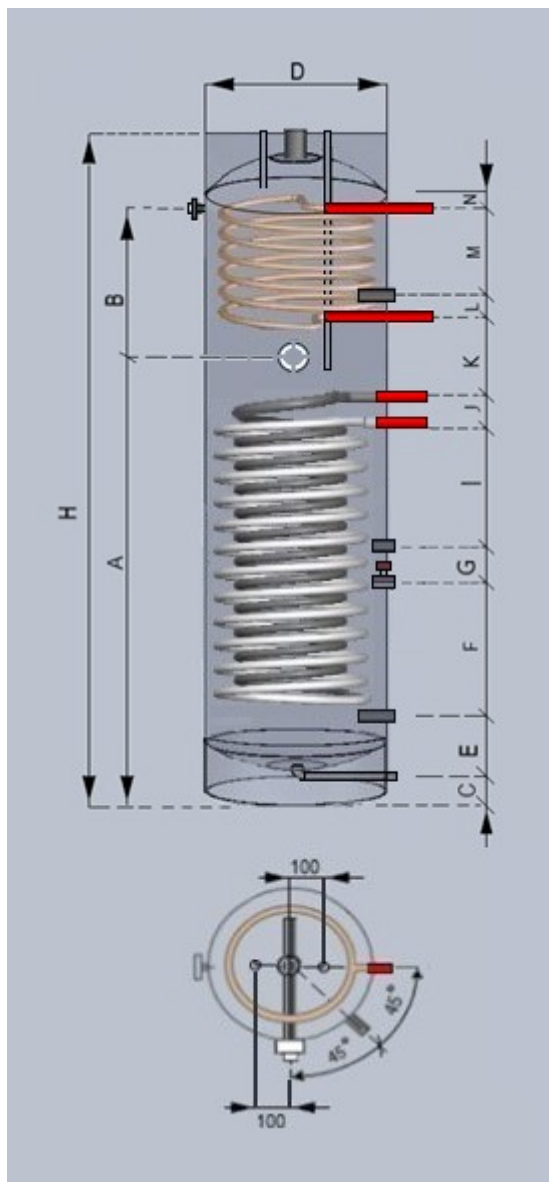
Tel.kom.: 787-054-877 lub 533-206-993

e-mail: kontakt@termso.pl <https://termso.pl>



zbiorniki i podgrzewacze ze stali nierdzewnej

## WYMIENNIK ZE ZWIĘKSZONĄ WĘŻOWNICĄ DO POMP CIEPŁA + SOLAR



### DANE TECHNICZNE

- Zbiornik: stali nierdzewna 316L
- Izolacja: pianka polietylenowa + skay
- Króćce węzownicy :  
PC - GZ 1"  
SOLAR - GZ 3/4"
- Średnica węzownicy:  
PC - rura 33.7x2  
SOLAR - rura 26.9x2
- Spust wody: GZ 3/4"
- Zasilanie wody zimnej: GZ 1"
- Cyrkulacja: GZ 3/4"
- Kapilara: GW 1/2"
- Wyposażony w termometr: GW 1/2"
- Wyjście wody ciepłej: GW 5/4"
- Zawór bezpieczeństwa: GW 5/4"
- Maksymalne ciśnienie: 6 [bar]
- Maksymalna temperatura: 95 [°C]
- Mufa na grzałkę: GW - 1 1/2"

Do zbiorników 80 ÷ 1000 [L] istnieje możliwość zamontowania nóżek poziomujących

Objętość zbiornika [mm]	WYMIARY ZBIORNIKA I PRZYŁĄCZY [mm]														Pow. grzewcza węzownicy [m2]		Wysokość płaszczu	Grubość (mm)		Grubość ocieplenia [mm]
	A	B	C	D	E	F	G	I	J	K	L	M	N	Hc	PC	SOLAR		Dennica	Płaszcz	
220	705	355	40	520	200	150	100	110	100	120	100	140	40	1300	2,4	0,7	900	2	2	80
250	905	355	40	520	200	200	150	210	100	120	100	140	40	1500	3,0	0,7	1.100	2	2	80
300	1.005	505	40	520	200	200	200	260	100	110	100	300	40	1750	3,6	1,2	1.350	2	2	80
350	1.105	555	40	520	200	200	250	310	100	160	100	300	40	1900	4,2	1,2	1.500	2	2	80
400	1.255	705	40	520	200	200	325	385	100	160	100	450	40	2200	4,6	1,5	1.800	2	2	80
500	1.205	555	40	620	200	200	300	360	100	160	100	300	40	2025	5,1	1,2	1.600	3	2	80
700	1.255	505	40	720	200	200	325	385	100	160	100	250	40	2020	6,4	1,4	1.600	3	2	80
800	1.205	455	40	800	200	200	300	360	100	160	100	200	40	1925	7,0	1,4	1.500	3	2	80
1000	1.305	505	40	850	200	200	350	410	100	160	100	250	40	2075	7,6	1,6	1.650	3	2	80

Na życzenie klienta istnieje możliwość wykonania zbiornika w/g indywidualnych wytycznych ( zmiana dennicy, wysokości zbiornika, średnic króćców).

Produkujemy zbiorniki do 6000L