

# INOX TANK

Adam Merchelski

Tel./fax: 86 226 53 33

Tel.: 86 226 53 34

Tel.kom.: 510-282-014 lub 530-173-655

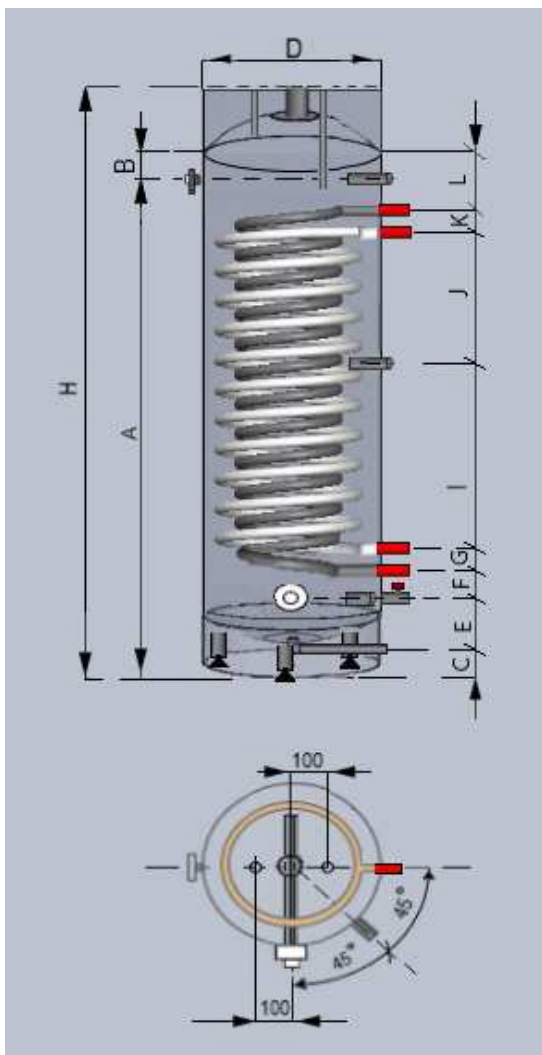
mail:kontakt@termso.pl <https://termso.pl/>

# Termso

zbiorniki i podgrzewacze ze stali nierdzewnej



## WYMIENNIK ZE ZWIĘKSZONĄ WĘŻOWNICĄ DO POMPY CIEPŁA - stal nierdzewna 316L (wysoki gat.)



### DANE TECHNICZNE

- Zbiornik: stali nierdzewna 316L
- Izolacja: pianka polietylenowa + skay
- Króćce wężownicy :  
200-1000L - GZ 1"
- Średnica wężownicy:  
200-1000L - rura 33.7x2
- Spust wody: GZ 3/4"
- Zasilanie wody zimnej: GZ 3/4"
- Cyrkulacja: GZ 3/4"
- Kapilara: GW 1/2"
- Wyposażony w termometr: GW 1/2"
- Wyjście wody ciepłej: GW 5/4"
- Zawór bezpieczeństwa: GZ 1/2"
- Maksymalne ciśnienie: 6 [bar]
- Maksymalna temperatura: 95 [°C]
- Mufa na grzałkę: GW - 1 1/2"

Do zbiorników 80-1000L istnieje możliwość zamontowania nóżek poziomujących

Objętość zbiornika [Litr]	WYMIARY ZBIORNIKA I PRZYŁĄCZY [mm]													Pow. grzewcza wężownicy (m <sup>2</sup> )		Grubość [mm]		Grubość ocieplenia [mm]
	A	B	C	D	E	F	G	I	J	K	L	H płaszcza	Hc	Wsoka	Niska	Dennica	Płaszcz	
200	1.010	40	40	520	200	150	100	135	265	100	60	850	1250	1,3 + 1,3		2	2	80
250	1.260	40	40	520	200	150	150	210	290	150	110	1.100	1500	1,6 + 1,6		2	2	80
300	1.510	40	40	520	200	150	150	335	465	150	60	1.350	1750	1,9 + 1,9		2	2	80
350	1.660	40	40	520	200	150	150	410	290	150	310	1.500	1900	2,0 + 2,0		2	2	80
400	1.410	40	40	620	200	150	150	285	415	150	60	1.250	1675	2,5 + 2,1		3	2	80
500	1.760	40	40	620	200	150	150	460	540	150	110	1.600	2025	2,5 + 2,6		3	2	80
600	1.510	40	40	720	200	150	150	335	415	150	110	1.350	1770	3,4 + 3,0		3	2	80
700	1.760	40	40	720	200	150	150	460	540	150	110	1.600	2020	3,6 + 3,4		3	2	80
800	1.460	40	40	850	200	150	150	310	440	150	60	1.300	1720	3,6 + 3,8		3	2	80
1000	1.660	40	40	900	200	150	150	410	540	150	60	1.500	1920	4,1 + 4,1		3	2	80
1500	2.360	40	40	900	200	150	150	760	740	150	210	2.200	2620	5,7 + 5,7		3	2	80
1500	1.970	40	40	1000	250	150	150	540	560	150	170	1.760	2240	4,4 x 4,6		3	3	80
2000	2.600	40	40	1000	250	150	150	855	845	150	200	2.390	2870	6,0 + 6,0		4	3	80
2000	1.710	40	40	1200	250	150	150	410	590	100	60	1.500	2025	4,5 + 7,0		4	3	80

Na życzenie klienta istnieje możliwość wykonania zbiornika w/g indywidualnych wytycznych ( zmiana dennicy, wysokości zbiornika, średnic króćców).  
Produkujemy zbiorniki do 6000L