

INOX TANK

Adam Merchelski

Tel.: (0-86) 224-53-36

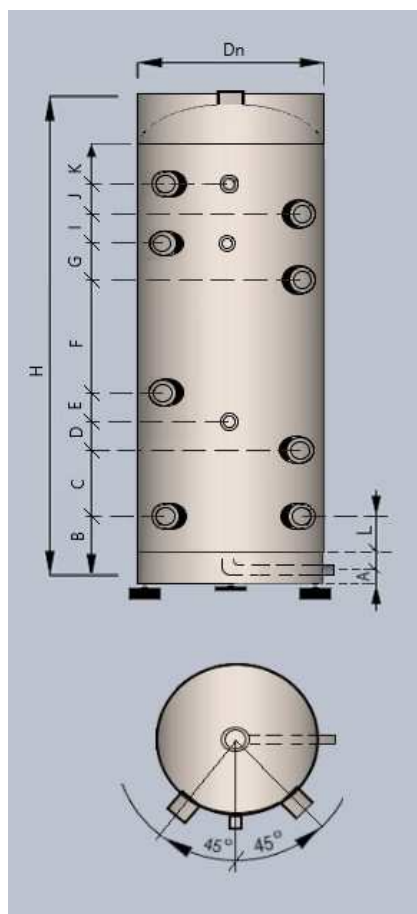
Tel.kom.: 787-054-877 lub 533-206-993

mail:kontakt@termso.pl <https://termso.pl/>



zbiorniki i podgrzewacze ze stali nierdzewnej

BUFOR ZE STALI NIERDZEWNEJ - 316 L / 304L



Objętość zbiornika (L)	Grubość płaszcza/dennicy 6 (BAR)		Grubość płaszcza/dennicy 10 (BAR)		Grubość ocieplenia [mm]
	płaszcz	dennica	płaszcz	dennica	
200	2	2	3	3	60
300	2	2	3	3	60
400	2	2	3	3	80
500	2	3	3	3	80
800	2	3	3	3	80
1 000	2	3	3	3	80
1 500	3	3	3	4	80
1 500	3	4	3	4	80
2 000	3	4	3	4	80
3 000	3	4	3	4	80
4 000	3	4	3	4	80
5 000	3	4	4	4	80
6 000	3	4	4	4	80

Do zbiorników 80 ÷ 1000 [L] istnieje możliwość zamontowania nóżek poziomujących

Objętość zbiornika [L]	Wymiary [mm]														Króćce		
	Dn	Hc	H płaszcza	A	B	C	D	E	F	G	I	J	K	L	Spust GZ	Przyłącza GZ	Czujnik GW
200	520	1160	850	60	250	125	100	25	125	125	125	125	50	50	3/4	1 1/4	1/2
300	520	1630	1320	60	250	200	150	50	200	200	200	220	50	50	3/4	1 1/4	1/2
400	620	1595	1240	60	250	190	140	50	190	190	190	190	50	50	3/4	1 1/4	1/2
500	620	1855	1500	60	250	240	200	40	240	240	240	200	50	50	3/4	1 1/4	1/2
800	720	2190	1820	60	250	280	200	80	280	280	280	320	50	50	3/4	1 1/4	1/2
1000	900	1825	1450	60	250	220	170	50	220	220	220	250	50	50	3/4	1 1/4	1/2
1500	1000	2190	1760	60	300	300	250	50	300	300	300	160	50	50	3/4	1 1/4	1/2
1500	1200	1575	1100	60	300	160	100	60	160	160	160	200	50	50	3/4	1 1/4	1/2
2000	1200	1975	1500	60	300	240	200	40	240	240	240	200	50	50	3/4	1 1/4	1/2
3000	1460	2025	1500	60	350	240	200	40	240	240	240	200	50	50	3/4	1 1/4	1/2
4000	1460	2525	2000	60	350	310	250	60	310	310	310	350	50	50	3/4	1 1/4	1/2
5000	1800	2335	1500	60	400	240	200	40	240	240	240	200	50	50	3/4	1 1/4	1/2
6000	1800	2685	2000	60	400	310	250	60	310	310	310	350	50	50	3/4	1 1/4	1/2

Na życzenie klienta istnieje możliwość wykonania zbiornika w/g indywidualnych wytycznych (zmiana dennicy, wysokości zbiornika, średnic króćców. Produkujemy zbiorniki do 6000L