

INOX TANK

Adam Merchelski

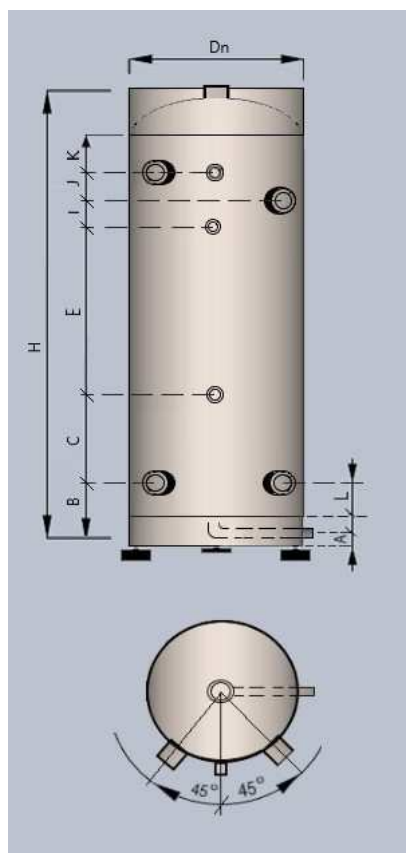
Tel.: (0-86) 224-53-36

Tel.kom.: 787-054-877 lub 533-206-993

mail:kontakt@termso.pl <https://termso.pl/>



BUFOR ZE STALI NIERDZEWNEJ - 316 L / 304L



Objętość zbiornika (L)	Grubość płaszcza/dennicy 6 (BAR)		Grubość płaszcza/dennicy 10 (BAR)		Grubość ocieplenia [mm]
	płaszcz	dennica	płaszcz	dennica	
200	2	2	3	3	60
300	2	2	3	3	60
400	2	2	3	3	80
500	2	3	3	3	80
800	2	3	3	3	80
1 000	2	3	3	3	80
1 500	3	3	3	4	80
1 500	3	4	3	4	80
2 000	3	4	3	4	80
3 000	3	4	3	4	80
4 000	3	4	3	4	80
5 000	3	4	4	4	80
6 000	3	4	4	4	80

Do zbiorników 80 ÷ 1000 [L] istnieje możliwość zamontowania nóżek poziomujących

Objętość zbiornika [L]	Wymiary [mm]											Króćce		
	Dn	He	H płaszcza	A	B	C	E	I	J	K	L	Spust GZ	Przyłącza GZ	Czujnik GW
200	520	1160	850	60	250	225	275	125	125	50	50	3/4	1 "	1/2
300	520	1630	1320	60	250	350	450	200	220	50	50	3/4	1 "	1/2
400	620	1595	1240	60	250	330	430	190	190	50	50	3/4	1 "	1/2
500	620	1855	1500	60	250	440	520	240	200	50	50	3/4	1 "	1/2
800	720	2190	1820	60	250	480	640	280	320	50	50	3/4	1 "	1/2
1000	900	1825	1450	60	250	390	490	220	250	50	50	3/4	1 "	1/2
1500	1000	2190	1760	60	300	550	650	300	160	50	50	3/4	1 "	1/2
1500	1200	1575	1100	60	300	260	380	160	200	50	50	3/4	1 "	1/2
2000	1200	1975	1500	60	300	440	520	240	200	50	50	3/4	1 "	1/2
3000	1460	2025	1500	60	350	440	520	240	200	50	50	3/4	1 "	1/2
4000	1460	2525	2000	60	350	560	680	310	350	50	50	3/4	1 "	1/2
5000	1800	2335	1500	60	400	440	520	240	200	50	50	3/4	1 "	1/2
6000	1800	2685	2000	60	400	560	680	310	350	50	50	3/4	1 "	1/2

Na życzenie klienta istnieje możliwość wykonania zbiornika w/g indywidualnych wytycznych (zmiana dennicy, wysokości zbiornika, średnic króćców. Produkujemy zbiorniki do 6000L